

°Grad

Värme från golv till tak



Grad Atol

Grad-in AB
Torpa 12, S-432 95 Varberg
0340-64 68 20
offert@grad-in.se | order@grad-in.se | info@grad-in.se

www.grad-in.se

Grad Atol är en sektionsradiator som med sin rundade form ger en modern stil till den äldre sektionsradiatorn. Atol har anslutningar för att ansluta ett externt radiatorkoppel som kan kopplas i botten alternativt sida.



Atol C2

Atol C4

Atol C6



Atol C3

Atol C5

Möjligt att skräddarsy färg





Anslutningsgänga

G 4 invändig gänga



Högsta tillåtna tryck

10 bar



Maximal drifttemperatur

95°C



Kulör

Radiatorn kan beställas i valfri RAL-kulör. Standard är RAL 9016.



Kvalitet

Tillverkad enligt den europeiska standarden EN 442



Emballage

Emballaget består av:

- wellpapp
- förstärkta hörnskydd
- krympplast
- installationsanvisning

Radiatorn kan monteras med emballaget på, vilket bör användas som skydd under byggtiden.



Leveransvillkor

Enligt AAVVS 09



Garanti

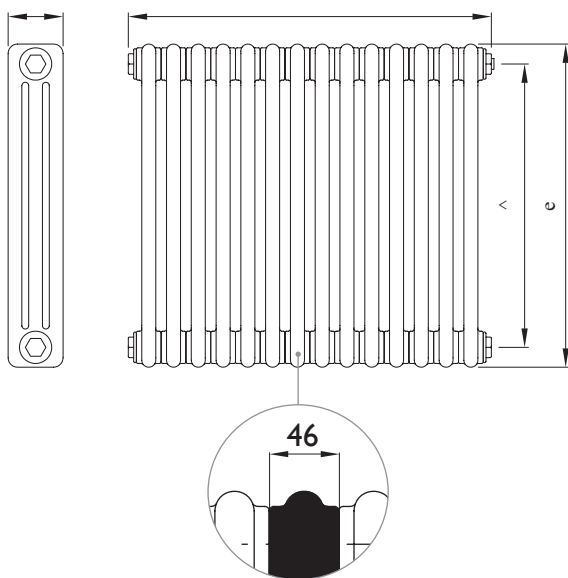
Vi tillhandahåller 10 års garanti från försäljningsdatumet för materialfel



Radiatorstorlekar

OBS! Alla mått är i mm

Längd bestäms av summan av längden på de använda sektionerna, $L = (46 \times \text{antal sektioner}) + 30$



Höjd 300 - 2500

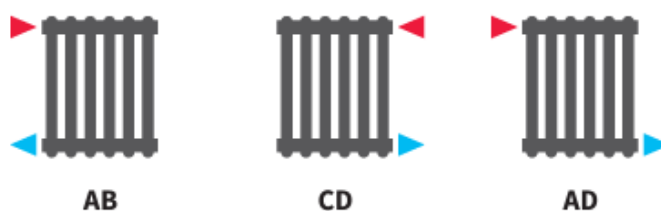
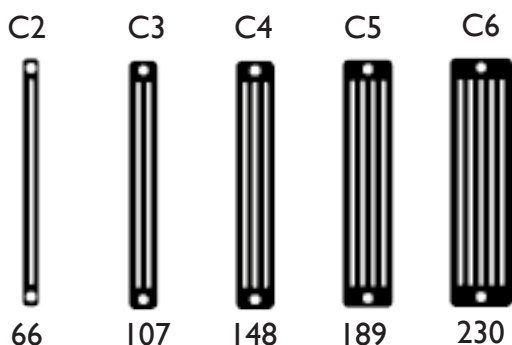
För att bestämma rätt storlek på radiatoren, se vår värmeberäkningstabell på vår hemsida.

Enhetshöjd - de tillgängliga modellerna sträcker sig från 300 till 2 500 mm i höjd. Se till att lämna tillräckligt med utrymme under radiatoren för att möjliggöra sval luftcirkulation och enkel rengöring av golv.

Enhetslängd - bestäms av den totala summan av använda sektioner, vilket är 46 mm per sektion. Lägg till 30 mm för pluggarna och glöm inte att lämna lite utrymme för anslutningsbeslag/ventiler.

Atol-enhetens totala värmeeffekt bestäms av dess dimensioner. Se vår värmeberäkningstabell på vår hemsida för att kontrollera värmevattenparametrarna och beräkna enhetens effekt.

Effektgrupper

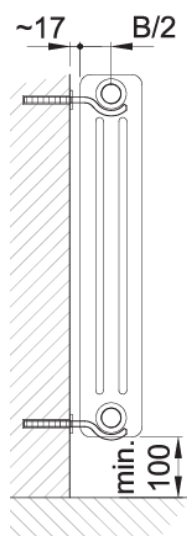


Anslutningsmått

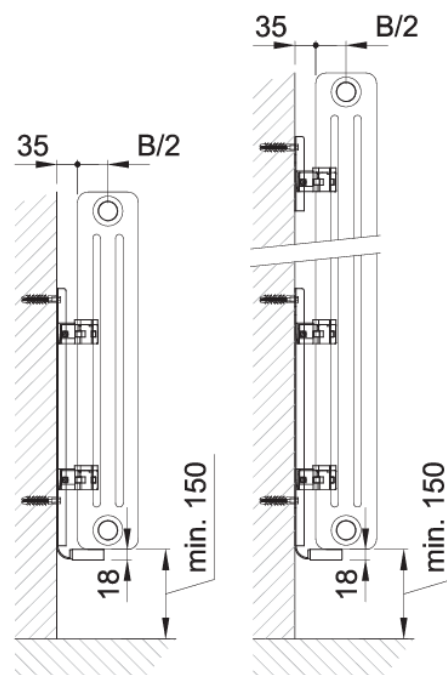
Typ	Krok	GTX
C2	50	68
C3	70,5	88,5
C4	91	109
C5	111	129,5
C6	132	150






OBS! Alla mått är i mm.

Krok



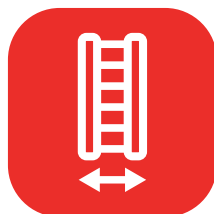
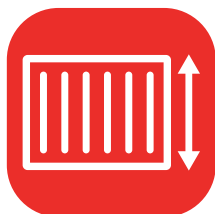
GTX-konsol



Radiator typ	Höjd H	Anslutningsdistans A	Bredd B	Vattenvolym	Vikt	Värmeeffekt 75/65/20 °C	Värmeeffekt 55/45/20 °C	Temperatur exponent n	Max antal sektioner	
	[mm]	[mm]	[mm]	[l]	[kg]	[W]	[W]	[-]	[st]	
	C2	300	230	66	0,42	0,47	23,1	12,3	1,24	60
		400	330	66	0,49	0,62	30,1	16	1,24	60
		500	430	66	0,57	0,76	37,1	19,6	1,25	60
		600	530	66	0,65	0,91	44	23,2	1,25	60
		750	680	66	0,77	1,13	54,4	28,6	1,26	60
		900	830	66	0,89	1,34	64,8	33,9	1,27	60
		1 000	930	66	0,97	1,49	71,7	37,5	1,27	60
		1 500	1 430	66	1,37	2,21	107,1	55,1	1,3	60
		1 800	1 730	66	1,61	2,65	129	66,1	1,31	50
		2 000	1 930	66	1,77	2,94	144	73,7	1,31	45
	C3	2 500	2 430	66	2,16	3,67	182,7	93,1	1,32	36
		300	230	107	0,6	0,85	32,2	16,9	1,26	60
		400	330	107	0,72	1,08	41,9	22	1,26	60
		500	430	107	0,83	1,29	51,4	27	1,26	60
		600	530	107	0,95	1,51	60,9	32	1,26	60
		750	680	107	1,13	1,83	75	39,4	1,26	60
		900	830	107	1,31	2,16	89,2	46,9	1,26	60
		1 000	930	107	1,43	2,38	98,6	51,8	1,26	56
		1 500	1 430	107	2,03	3,47	146,7	75,5	1,3	38
		1 800	1 730	107	2,39	4,13	176,4	89,4	1,33	32
	C4	2 000	1 930	107	2,62	4,56	196,6	100,2	1,32	29
		2 500	2 430	107	3,22	5,65	249	127,5	1,31	23
		300	230	148	0,78	0,94	42,5	22,6	1,24	60
		400	330	148	0,93	1,24	55,8	29,5	1,25	60
		500	430	148	1,09	1,52	68,9	36,2	1,26	60
		600	530	148	1,25	1,81	81,9	42,8	1,27	60
		750	680	148	1,49	2,26	101,2	52,6	1,28	59
		900	830	148	1,73	2,69	120,4	62,3	1,29	49
		1 000	930	148	1,89	2,98	133,1	68,9	1,29	44
		1 500	1 430	148	2,68	4,44	196,4	101,1	1,3	30
	C5	1 800	1 730	148	3,16	5,31	234,3	120,6	1,3	25
		2 000	1 930	148	3,48	5,88	259,6	133,6	1,3	22
		2 500	2 430	148	4,27	7,34	323,1	166,3	1,3	18
		300	230	189	0,97	1,2	51,6	26,6	1,3	60
		400	330	189	1,17	1,57	67,2	34,6	1,3	60
		500	430	189	1,63	1,93	82,6	42,7	1,29	60
		600	530	189	1,56	2,3	97,8	50,6	1,29	58
		750	680	189	1,86	2,84	120,4	62,6	1,28	47
		900	830	189	2,16	3,38	142,7	74,2	1,28	39
		1 000	930	189	2,36	3,75	157,6	81,5	1,29	35
	C6	1 500	1 430	189	3,35	5,57	231,8	118,1	1,32	24
		1 800	1 730	189	3,95	6,65	276,5	139,4	1,34	20
		2 000	1 930	189	4,35	7,38	306,5	155,4	1,33	18
		2 500	2 430	189	5,34	9,19	382,4	196,8	1,3	14
		300	230	230	1,16	1,6	62,2	31,9	1,31	60
		400	330	230	1,39	2,04	81,5	41,7	1,31	60
		500	430	230	1,63	2,47	100,6	51,5	1,31	54
		600	530	230	1,87	2,91	119,4	61,5	1,3	46
		750	680	230	2,23	3,57	147,2	75,8	1,3	37
		900	830	230	2,59	4,21	174,6	89,9	1,3	31
1 000	930	230	2,83	4,65	192,7	99,2	1,3	28		
1 500	1 430	230	4,02	6,84	281,6	145	1,3	19		
1 800	1 730	230	4,73	8,14	334	171,1	1,31	16		
2 000	1 930	230	5,21	9,01	368,5	187,8	1,32	14		
2 500	2 430	230	6,4	11,19	453,8	230	1,33	11		

Effektkalkylator

Räkna snabbt och enkelt ut ditt rums behov eller produktens effekt - besök vår hemsida för att använda vår effektkalkylator! Krävs ingen inloggning, gå endast in på www.grad-in.se och in på produkten.



Kontakta oss

Om du har frågor om produkten eller passande tillbehör, tveka inte på att höra av dig till vårt säljteam;

0340-64 68 20
offert@grad-in.se
order@grad-in.se
info@grad-in.se



Nedan kvalitetsmärken deklarerar att de höga kraven på kvaliteten följs vid använda material, konstruktion och tillverkning av alla våra radiatorer och att regelbundna tester utförs.





Grad-in AB
Torpa 12, S-432 95 Varberg
0340-64 68 20
offert@grad-in.se | order@grad-in.se | info@grad-in.se

www.grad-in.se