

# °Grad

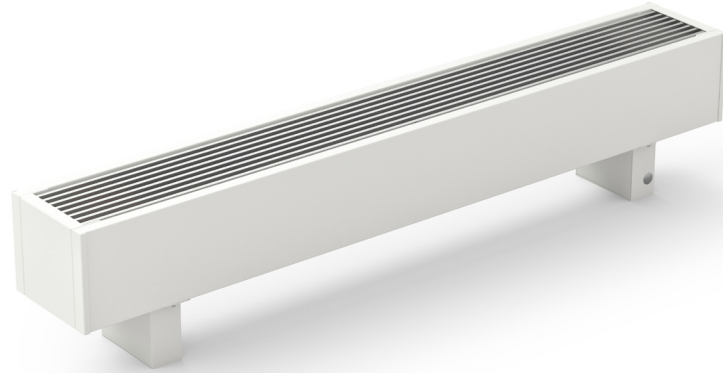
Värme från golv till tak



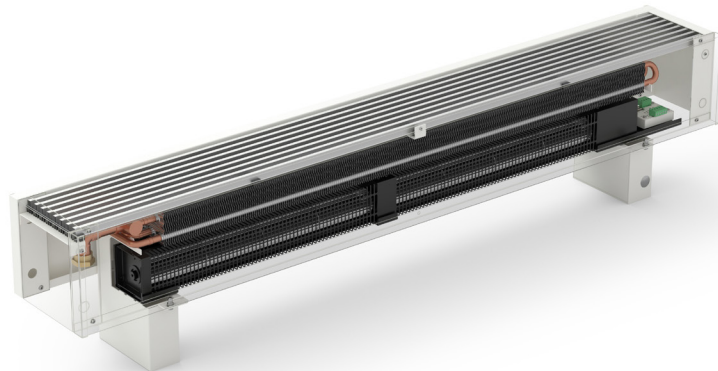
LVO

Grad-in AB  
Torpa 12, S-432 95 Varberg  
0340-64 68 20  
offert@grad-in.se | order@grad-in.se | info@grad-in.se

[www.grad-in.se](http://www.grad-in.se)



LVO är en golvstående konvektor försedd med integrerad fläkt vilket ger en forcerad konvektion. Med denna teknik får man ut en högre effekt vid lägre system temperaturer och möjligheten att sprida värmen vid större utrymmen med fläkten. konvektorn har ett plåthölje och är försedd med ett högkvalitativt anodiserat silvergaller på toppen vilket ger konvektorn en elegant design. Konvektorn kan monteras som både väggmonterad och fristående.



## Specifikation

Höjd	150 mm
Bredd	180, 230 mm
Längd	900, 1200, 1600, 2000, 2400, 2800 mm
Värmeeffekt	från 209 till 6 061 W
Maximalt tryck under drift	1,2 MPa
Maximal drifttemperatur	110°
Maximal yttemperatur	40°
Invändig gänga	G 1/2"
Anslutning	Botten



### Kvalitet

Tillverkad enligt den europeiska standarden EN 442



### Leveransvillkor

Enligt AAVVS 09



### Kulör

Konvektorn kan beställas i valfri RAL-kulör. Standard är RAL 9016.



### Garanti

Vi tillhandahåller 10 års täthetsgaranti på värmeväxlaren från försäljningsdatumet

## Standard

- aluminiumgaller
- galvaniserat stålhölje (RAL 9016 vit lack)
- Al/Cu värmeväxlare, låg vattenhalt, avluftningsventil, unikt formade flänsar
- lågenergifläktar EC 24V DC
- anslutningsterminaler och FCR-BOX elektronisk regulator
- golvkonsoler
- säkert förpackad med monteringsanvisning

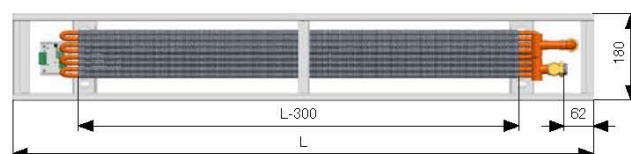
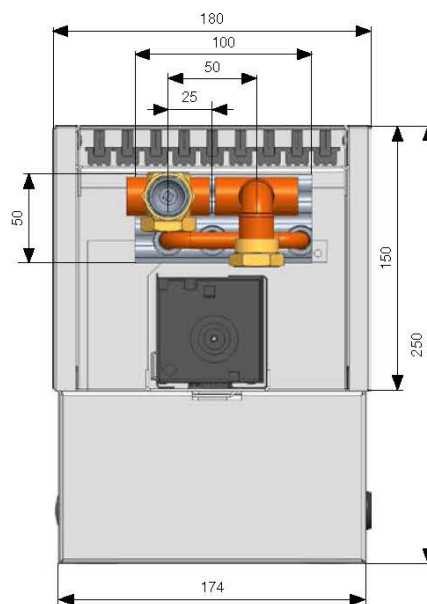
## Tillval

- valfri kulör
- R-box



## Specifikation LVO 15/18

Höjd	150 mm
Bredd	180 mm
Längd	900, 1200, 1600, 2000, 2400, 2800 mm
Värmeväxlare höjd	50 mm
Värmeväxlare bredd	100 mm
Värmeväxlare effektiv längd	L · 300 mm
Fläkt impeller diameter	40 mm
Invändig gänga	2x G 1/2"
Anslutning	botten

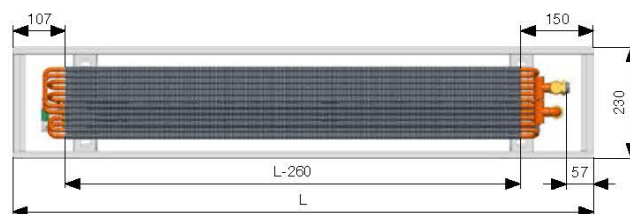
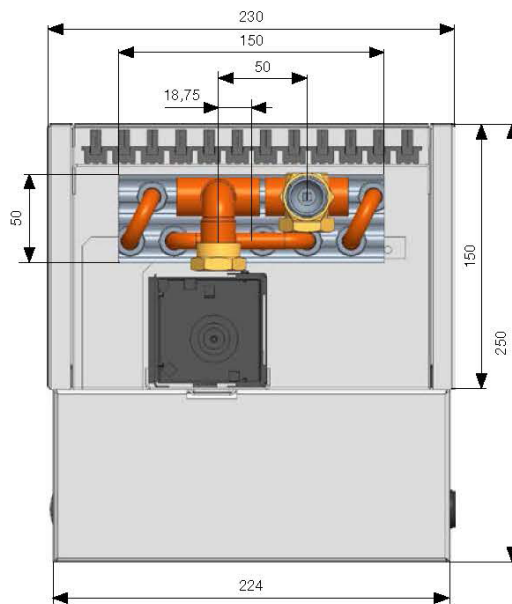


## Teknisk data

Bredd (mm)	180																								
Höjd (mm)	150																								
Total längd (mm)	900				1 200				1 600				2 000				2 400				2 800				
Eltillförsel [W]	0	1	2	3	0	1	2	3	0	1	2	3	0	1	2	3	0	1	2	3	0	1	2	3	
Ljudtryck [dB(A)]	-	19,8	27,6	35,6	-	20,1	28,3	31,0	-	21,2	29,5	32,4	-	21,9	30,5	33,5	-	22,4	31,3	34,5	-	22,7	31,9	35,3	
Ljudtillförsel [dB(A)]	-	27,8	35,6	38,0	-	28,1	36,3	39,0	-	29,2	37,5	40,4	-	29,9	38,5	41,5	-	30,4	39,3	42,5	-	30,7	39,9	43,3	
Fläkthastighet	Off	1	2	3	Off	1	2	3	Off	1	2	3	Off	1	2	3	Off	1	2	3	Off	1	2	3	
Termoeffekt	$t_1$ (°C)	Värmeffekt [W]/EN 442																							
Fläktläge	900				1 200				1 600				2 000				2 400				2 800				
75/65/20°C [W]	0	1	2	3	0	1	2	3	0	1	2	3	0	1	2	3	0	1	2	3	0	1	2	3	
55/45/20°C [W]	125	512	604	696	188	769	906	1044	271	1110	1309	1508	355	1452	1712	1972	438	1793	2115	2436	522	2135	2518	2900	

## Specifikation LVO 15/23

Höjd	150 mm
Bredd	230 mm
Längd	900, 1200, 1600, 2000, 2400, 2800 mm
Värmeväxlare höjd	50 mm
Värmeväxlare bredd	100 mm
Värmeväxlare effektiv längd	L · 300 mm
Fläkt impeller diameter	40 mm
Invändig gänga	2x G 1/2"
Anslutning	botten

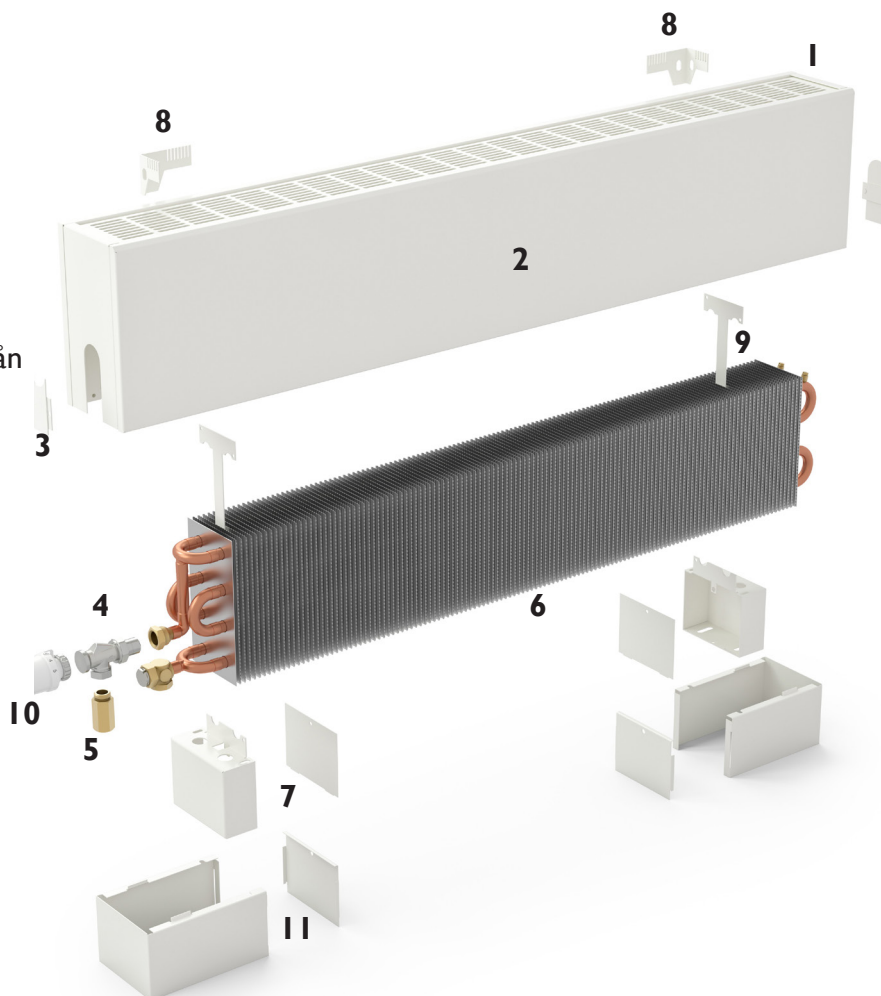


## Teknisk data

Bredd (mm)	230																								
Höjd (mm)	150																								
Total längd (mm)	900				1 200				1 600				2 000				2 400				2800				
Eltillförsel [W]	0	1	2	3	0	1	2	3	0	1	2	3	0	1	2	3	0	1	2	3	0	1	2	3	
Ljudtryck [dB(A)]	-	19,8	27,6	30,0	-	20,1	28,3	31,0	-	21,2	29,5	32,4	-	21,9	30,5	33,5	-	22,4	31,3	34,5	-	22,7	31,9	35,3	
Ljudtillförsel [dB(A)]	-	27,8	35,6	38,0	-	28,1	36,3	39,0	-	29,2	37,5	40,4	-	29,9	38,5	41,5	-	30,4	39,3	42,5	-	30,7	39,9	43,3	
Växlarposition	Off	1	2	3	Off	1	2	3	Off	1	2	3	Off	1	2	3	Off	1	2	3	Off	1	2	3	
Termoeffekt	$t_1$ (°C)	Värmeffekt [W]/EN 442																							
		900				1 200				1 600				2 000				2 400				2 800			
Fläktläge	0	1	2	3	0	1	2	3	0	1	2	3	0	1	2	3	0	1	2	3	0	1	2	3	
75/65/20°C [W]	261	986	1257	1527	383	1448	1846	2243	546	2064	2631	3197	709	3680	3416	4152	872	3297	4201	5106	1035	3913	4987	6061	
55/45/20°C [W]	156	592	754	916	230	869	1107	1346	328	1239	1578	1918	425	1608	2050	2491	523	1978	2521	3064	621	2348	2992	3637	

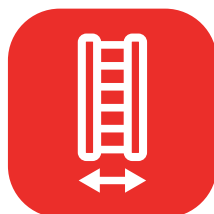
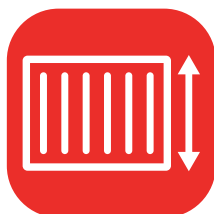
## Konvektoruppbyggnad

- 1. Aluminiumgaller
- 2. Galvaniserat stålhölje
- 3. Magnetisk sidoplåt
- 4. Omvänd vinkelventil
- 5. Förlängningsnippel för konvektorer från 150 mm höjd
- 6. Al/Cu värmeväxlare
- 7. Golvkonsoler
- 8. Väggfästen för konvektorer från 400 mm i höjd
- 9. Värmeväxlare med lås
- 10. Termostathuvud (tillval)
- 11. Täckplåt för rör till golvkonsoler (tillval)



## Effektkalkylator

Räkna snabbt och enkelt ut ditt rums behov eller produktens effekt - besök vår hemsida för att använda vår effektkalkylator! Krävs ingen inloggning, gå endast in på [www.grad-in.se](http://www.grad-in.se) och in på produkten.



## Kontakta oss

Om du har frågor om produkten eller passande tillbehör, tveka inte på att höra av dig till vårt säljteam;

0340-64 68 20

[offert@grad-in.se](mailto:offert@grad-in.se)

[order@grad-in.se](mailto:order@grad-in.se)

[info@grad-in.se](mailto:info@grad-in.se)



Nedan kvalitetsmärken deklarerar att de höga kraven på kvaliteten följs vid använda material, konstruktion och tillverkning av alla våra radiatorer och att regelbundna tester utförs.





Grad-in AB  
Torpa 12, S-432 95 Varberg  
0340-64 68 20  
offert@grad-in.se | order@grad-in.se | info@grad-in.se

[www.grad-in.se](http://www.grad-in.se)