

Anslutningsmått

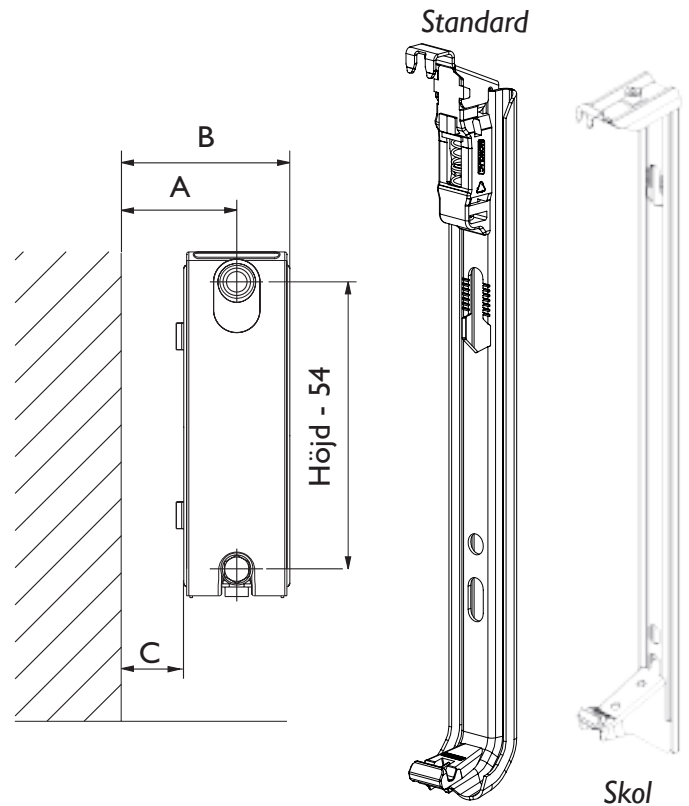
Standardkonsol

	A	B	C
10	41	73	59
11	63	95	32
21	58	91	25
22	75	125	25
33	75	180	25

Skolkonsol

	A	B	C
10	41	73	59
11	95	127	64
21	92	125	59
22	109	159	59
33	109	214	59

- A Mått vägg C/C rör
- B Totalmått
- C Från vägg till bakkant radiator



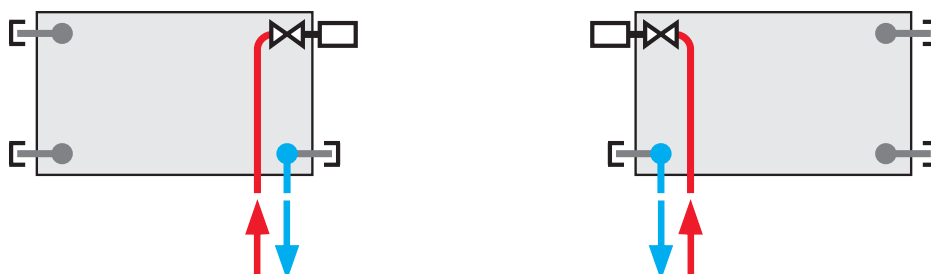
OBS! Alla mått är i mm. Med planfront ökar djupet på 2mm

Ventil

Ventilinsats	Kv-värde
IMI Vit (standard)	0,13-0,75
IMI Röd	0,06-0,26
IMI Eclipse	
Danfoss RA-N Röd	0,14-0,73 (0,87)
Danfoss RA-U Gul	0,04-0,24 (0,34)
MMA FVI HLE	0,03-0,37



Anslutningsmöjligheter



Borrmått för konsoler i mm

Höjd	TYP I0		TYP II		TYP 21, 22, 33	
	B1	B2	B1	B2	B1	B2
200					80	27
300	190	60	154	68	190	67
400	290	60	254	68	298	67
500	390	60	354	68	398	67
600	490	60	454	68	498	67
700	590	60	554	68	598	67
900	790	60	754	68	798	67

Skolkonsol

300	218	40
400	318	40
500	418	40
600	518	40
700	618	40
900	818	40

