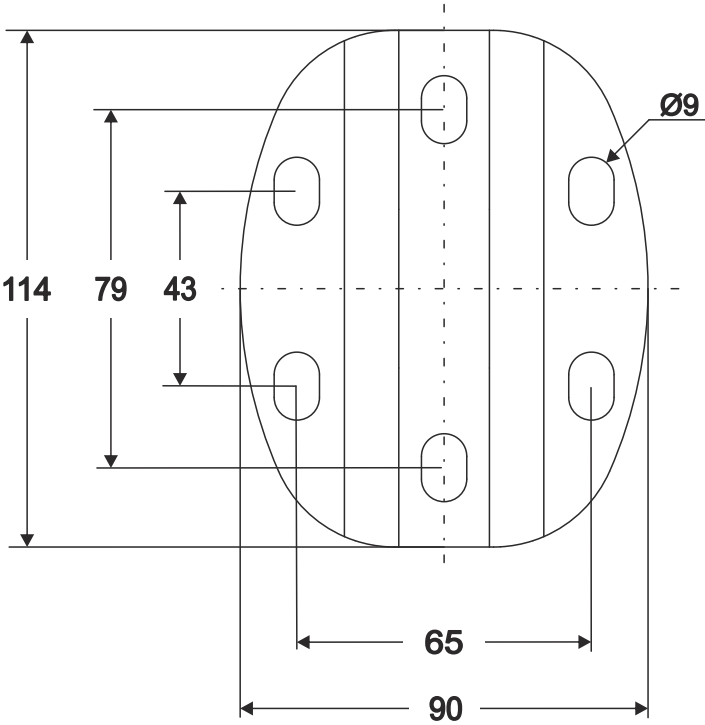
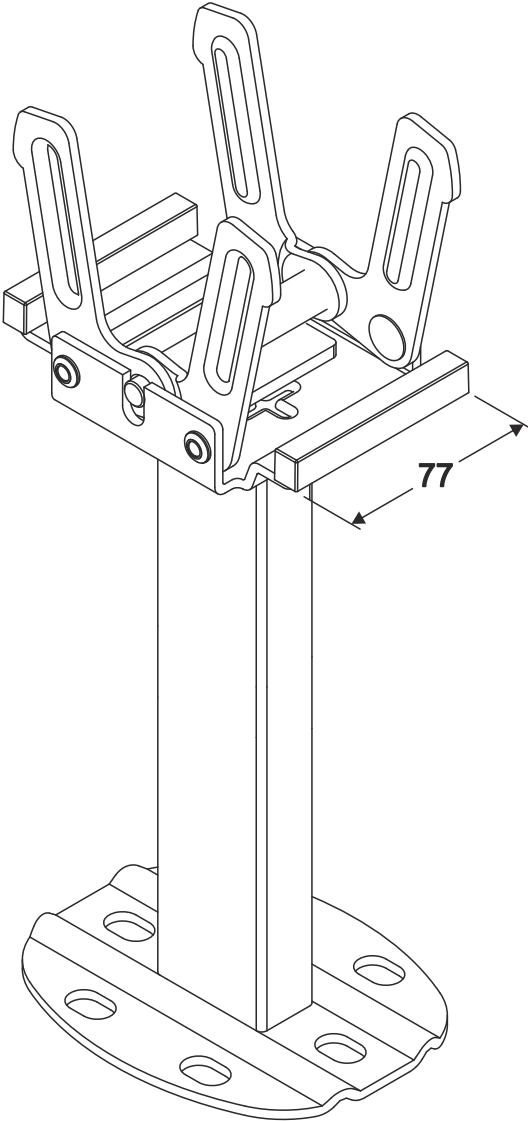


# PX1



VA\_MES 15 06 059

PATENTED



<p>Type 22      Type 33      Type 30</p>	<p><math>F_1 = 2000N</math> <math>F_2 = 700N</math> <math>F_3 = 400N</math></p>	<p>max 1000</p> <p>min.240 max.315</p>
<p>91 - 92</p>	<p>89 - 90</p>	<p>86 - 88</p>