

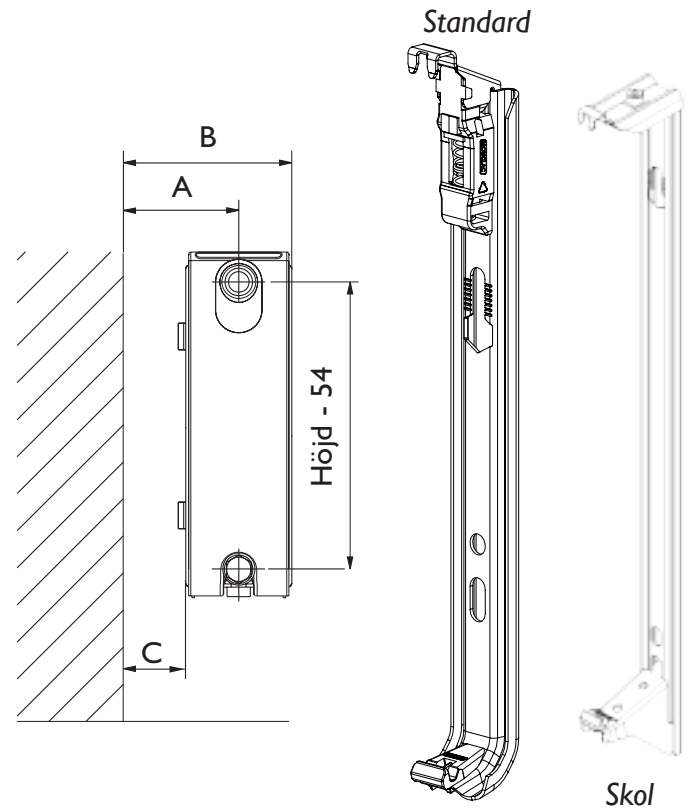
## Anslutningsmått

### Standardkonsol

	A	B	C
11	63	95	32
21	58	91	25
22	75	125	25
33	75	180	25

### Skolkonsol

	A	B	C
11	95	127	64
21	92	125	59
22	109	159	59
33	109	214	59



- A Mått vägg C/C rör
- B Totalmått
- C Från vägg till bakkant radiator

**OBS! Alla mått är i mm. Med planfront ökar djupet på 2mm**

## Ventil

Ventilinsats	Kv-värde
IMI Vit	0,13-0,75
IMI Röd	0,06-0,26
IMI Eclipse	
Danfoss RA-N Röd	0,14-0,73 (0,87)
Danfoss RA-U Gul	0,04-0,24 (0,34)
MMA FVI HLE	0,03-0,37



Typ 21 och typ 22 är vändbara medan typ 11 och typ 33 beställs i höger eller vänster utförande.



## Borrmått för konsler i mm

Höjd	TYP II		TYP 21, 22, 33	
	B1	B2	B1	B2
200			80	27
300	154	68	198	67
400	254	68	298	67
500	354	68	398	67
600	454	68	498	67
700	554	68	598	67
900	754	68	798	67

Skolkonsol		
300	218	40
400	318	40
500	418	40
600	518	40
700	618	40
900	818	40

