

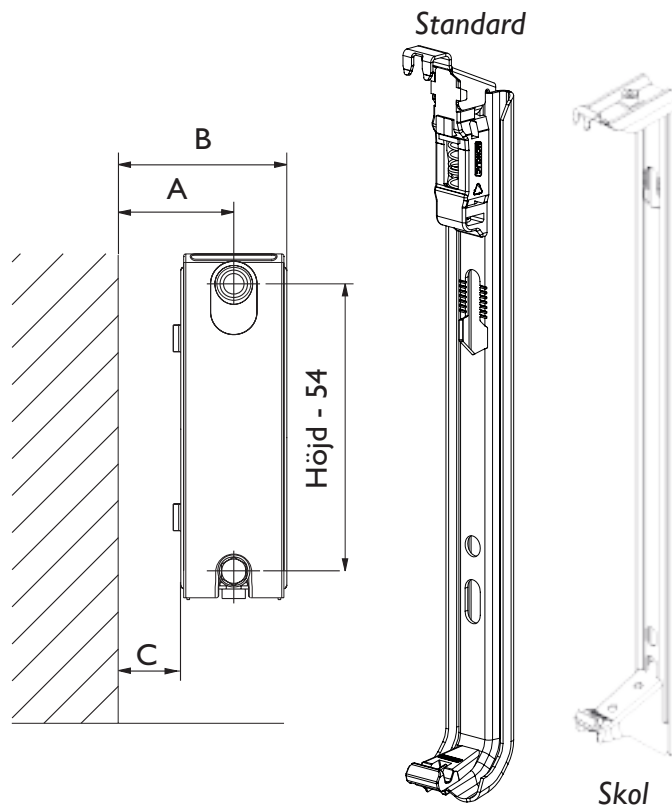
## Anslutningsmått

### Standardkonsol

	A	B	C
10	41	73	59
11	63	95	32
21	58	91	25
22	58/75	125	25
33	58/75	180	25

### Skolkonsol

	A	B	C
10	41	73	59
11	95	127	64
21	92	125	59
22	92/109	159	59
33	92/109	214	59



- A Mått vägg C/C rör
- B Totalmått
- C Från vägg till bakkant radiator

**OBS! Alla mått är i mm. Med planfront ökar djupet på 2mm**

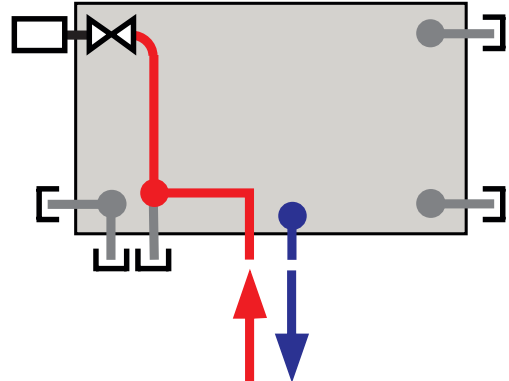
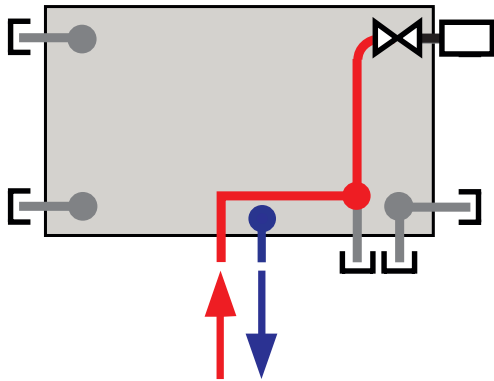
## K-värden

### Ventiler

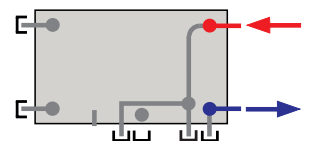
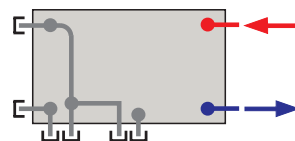
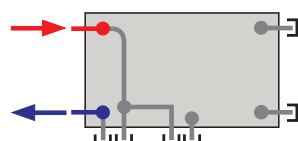
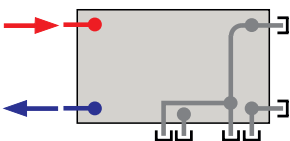
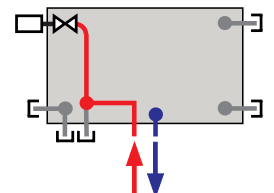
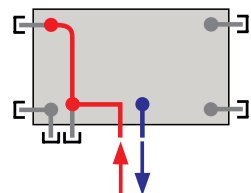
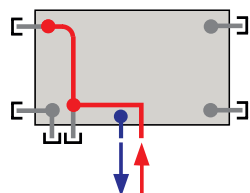
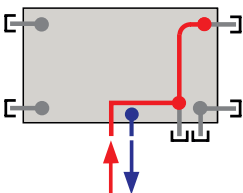
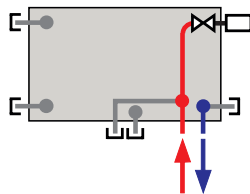
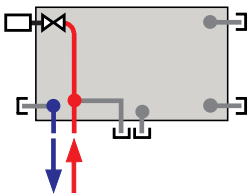
Ventilinsats	Kv-värde
IMI Vit (standard)	0,13-0,75
IMI Röd	0,06-0,26
IMI Eclipse	
Danfoss RA-N Röd	0,14-0,73 (0,87)
Danfoss RA-U Gul	0,04-0,24 (0,34)
MMA FVI HLE	0,03-0,37



### Anslutningsmöjligheter



### Alternativa anslutningsmöjligheter



## Borrmått för konsoler i mm

Höjd	TYP 10		TYP 11		TYP 21, 22, 33	
	B1	B2	B1	B2	B1	B2
200					80	27
300	190	60	154	68	198	67
400	290	60	254	68	298	67
500	390	60	354	68	398	67
600	490	60	456	68	498	67
700	590	60	554	68	598	67
900	790	60	754	68	798	67

### Skolkonsol

300	218	40
400	318	40
500	418	40
600	518	40
700	618	40
900	818	40

