

# °Grad

Värme från golv till tak



**RAK 4**

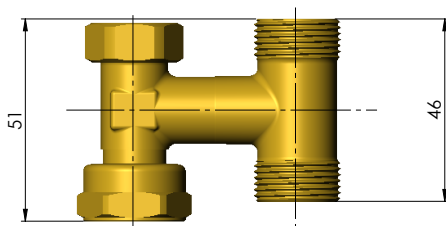
Grad-in AB  
Torpa 12, S-432 95 Varberg  
0340-64 68 20  
offert@grad-in.se | order@grad-in.se | info@grad-in.se

[www.grad-in.se](http://www.grad-in.se)

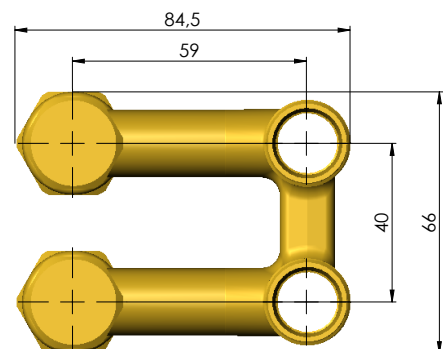
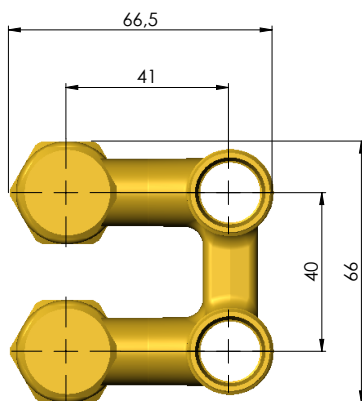
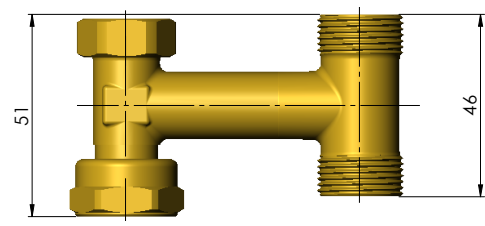
Grad Rak 4 är en separat fördelare för att åstadkomma rördragning bakom radiator med inbyggd avstängning. Fördelaren har lekande mutter för anslutning mot ventilarrangemang och utvändig M22 x 1,5 gänga för anslutning mot värmesystem. Rör med dimension upp till 18 mm kan användas. På byggplatsen förenklas rördragningen till raka rör mellan radiatorerna vilket ger ett snabbt och enkelt montage. Radiatoranslutning och rördragning är placerad över radiatorns underkant för optimal platsbesparing i höjded.

**ANSLUTNINGAR.** Förekommande standardkopplingar kan användas. OBS! Fritt mått mellan rör och radiator medger ej plats för skarvning av rör eller plats för pressmuff. Radiatorn levereras med konsol för radiator med Rak 4.

Rak 4 11/21



Rak 4 22/33



### Kontakta oss

Om du har frågor om produkten eller passande tillbehör,  
tveka inte på att höra av dig till vårt säljteam;

0340-64 68 20

[offert@grad-in.se](mailto:offert@grad-in.se)

[order@grad-in.se](mailto:order@grad-in.se)

[info@grad-in.se](mailto:info@grad-in.se)



Nedan kvalitetsmärken deklarerar att de höga kraven på kvaliteten följs vid använda material, konstruktion och tillverkning av alla våra radiatorer och att regelbundna tester utförs.





Grad-in AB  
Torpa 12, S-432 95 Varberg  
0340-64 68 20  
offert@grad-in.se | order@grad-in.se | info@grad-in.se

[www.grad-in.se](http://www.grad-in.se)